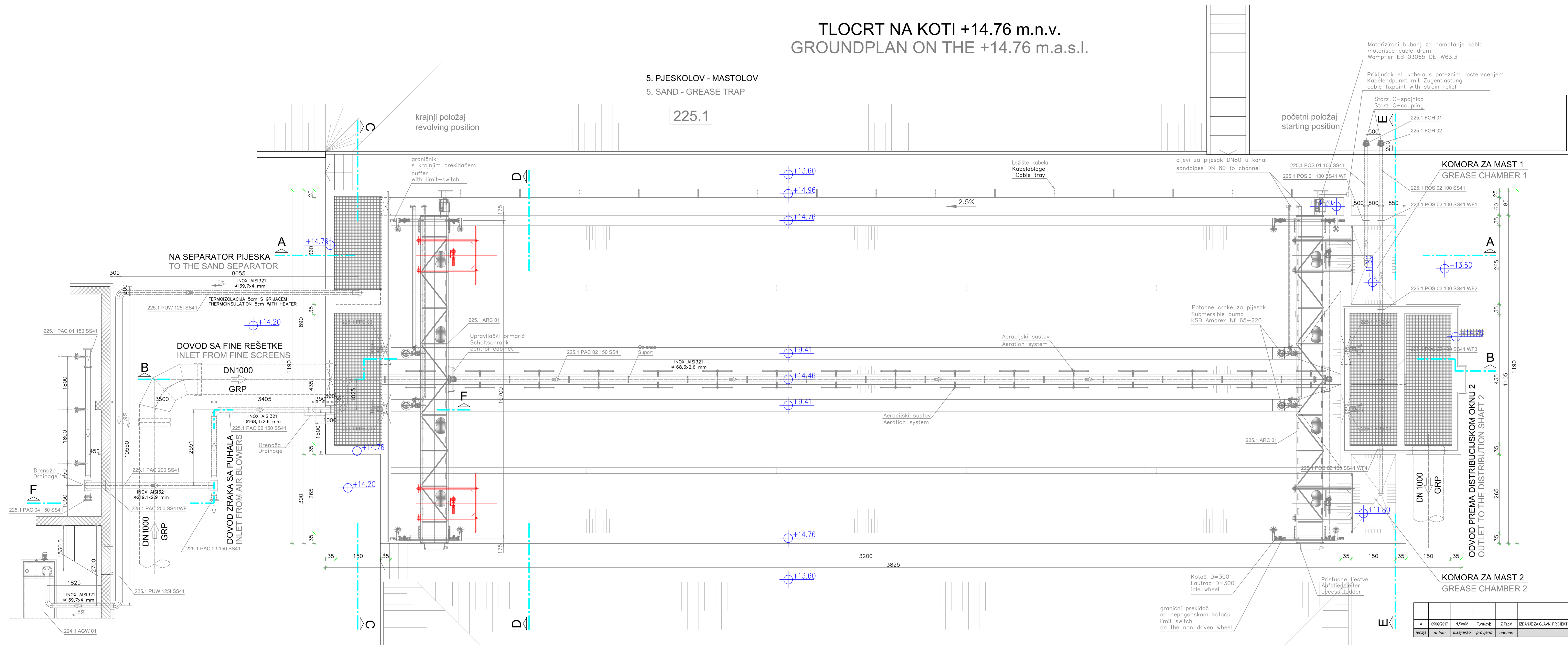


TLOCRT NA KOTI +14.76 m.n.v. GROUNDPLAN ON THE +14.76 m.a.s.l.

5. PJSKOLOV - MASTOLOV
5. SAND - GREASE TRAP

225.1



LEGENDA:

PREDMET PROJEKTA:

- OPREMA KOJA SE IZMENJUJE

NJUE PREDMET PROJEKTA:

- POSTOJEĆI OBJEKT

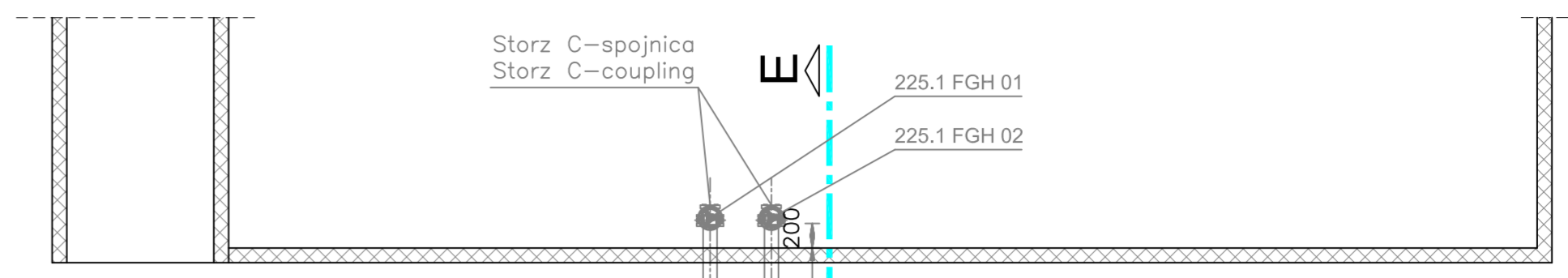
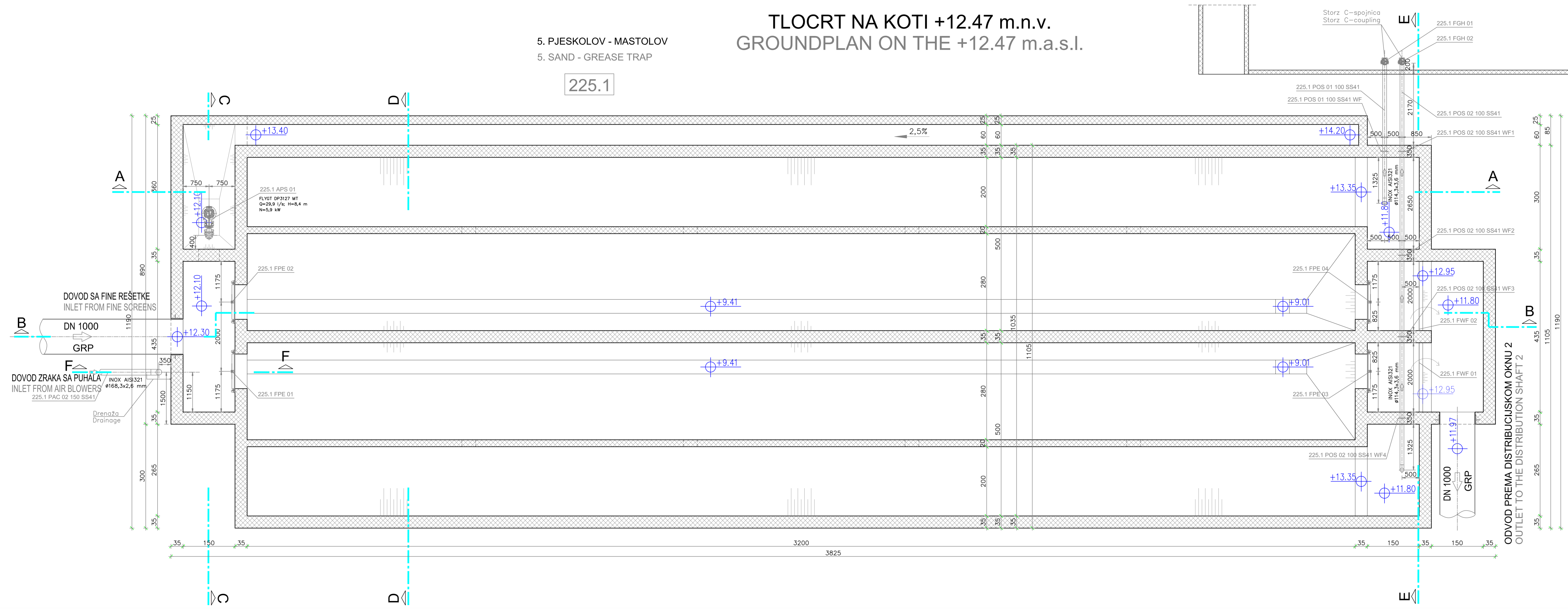
A	05/09/2017	N.Šonjić	T.Vuković	Z.Tadić	IZDANJE ZA GLAVNI PROJEKT
revizija	datum	dizajner	provjerio	odobrio	komentari

Projektant: ZDENKO TADIĆ, dipl.ing.grad.	Investitor: Odvodnja d.o.o. Zadar
Projekt: GLAVNI PROJEKT	Strukovna odrednica: GRADEVINSKI PROJEKT
Naziv zahvata u prostoru / obuhvat: DOGRADNJA UREĐAJA ZA PROČIŠĆAVANJE OTPADNIH VODA	
Sadržaj: PJSKOLOV - MASTOLOV - POSTOJEĆE STANJE - TLOCRT NA KOTI +14.76 M.N.V.	
Suradnik: TOMISLAV VUKOVIĆ, dipl.ing.grad. NENAD ŠONJIĆ, mag.ing.aedif.	Broj projekta: 1-1755/17
Datum: Osijek, svibanj 2018.	Mjerilo: 1:50
Zajednička oznaka: H-262	Datoteka: 20180509_01
Broj priloga: 5.2.1	

TLOCRT NA KOTI +12.47 m.n.v. GROUNDPLAN ON THE +12.47 m.a.s.l.

5. PJESKOLOV - MASTOLOV
5. SAND - GREASE TRAP

225.1



ODVOD PREMA DISTRIBUCIJSKOM OKNU 2
OUTLET TO THE DISTRIBUTION SHAFT 2

LEGENDA:

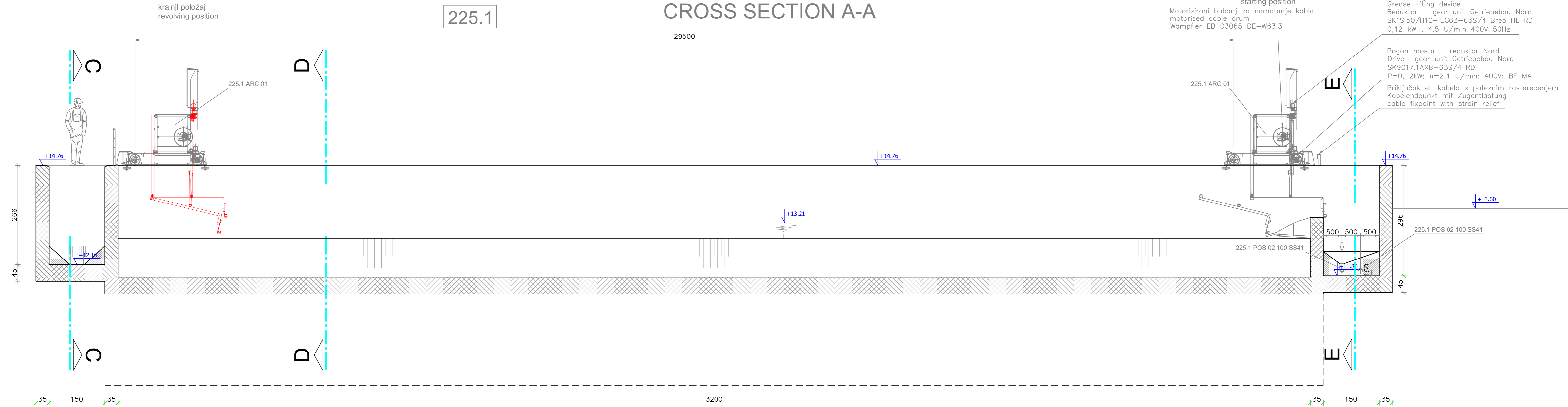
	OPREMA KOJA SE IZMIJENJUJE
	POSTOJEĆI OBJEKT

revizija	datum	dizajner	provjerio	odobrio	komentar
A	05/09/2017	N.Šonjić	T.Vuković	Z.Tadić	IZDANJE ZA GLAVNI PROJEKT

Projektant: ZDENKO TADIĆ, dipl.ing.grad.		Investitor: Odvodnja d.o.o. Zadar
Projekt: GLAVNI PROJEKT		Strukovna odrednica: GRAĐEVINSKI PROJEKT
Naziv zahvata u prostoru / obuhvat: DOGRADNJA UREĐAJA ZA PROČIŠĆAVANJE OTPADNIH VODA "CENTAR" U ZADRU		
Sadržaj: PJESKOLOV - MASTOLOV - POSTOJEĆE STANJE - TLOCRT NA KOTI +12.47 M.N.V.		
Suradnik: TOMISLAV VUKOVIĆ, dipl.ing.grad. NENAD ŠONJIĆ, mag.ing.aedif.	Broj projekta: I-1755/17	Mjerilo: 1 : 50
Zajednička oznaka: H-262	Datoteka: 20180509_01	Broj priloga: 5.2.2

5. PJKOLOV - MASTOLOV
5. SAND - GREASE TRAP

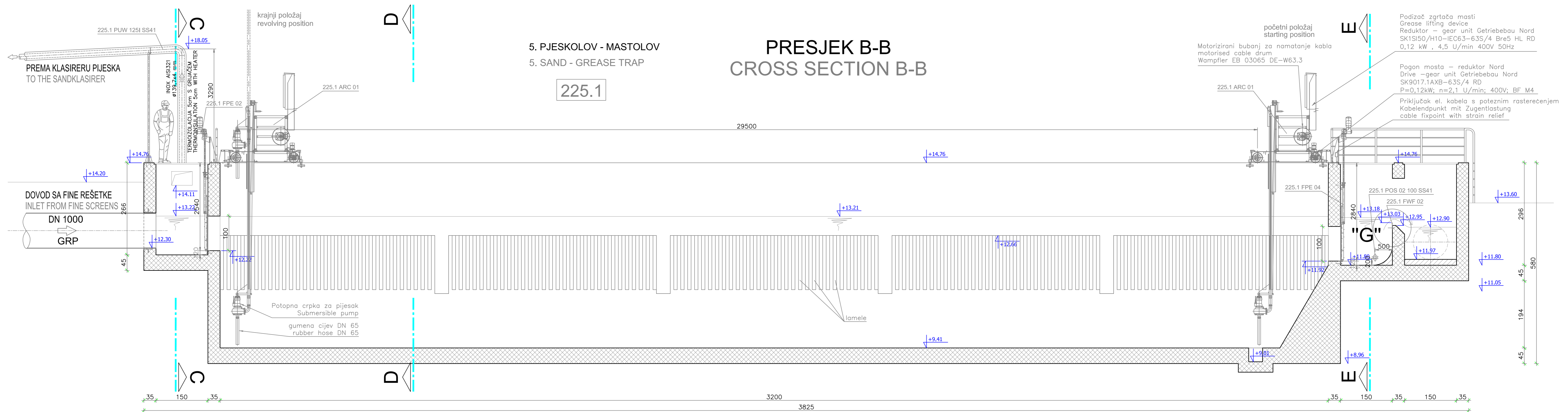
PRESJEK A-A CROSS SECTION A-A



225.1

5. PJKOLOV - MASTOLOV
5. SAND - GREASE TRAP

PRESJEK B-B CROSS SECTION B-B



225.1

revizija	datum	dizajnirao	provjerio	odobrio	IZDANJE ZA GLAVNI PROJEKT	komentari
A	05/09/2017	N.Šonjic	T.Vuković	Z.Tadić	IZDANJE ZA GLAVNI PROJEKT	

LEGENDA:

PREDMET PROJEKTA:

OPREMA KOJA SE IZMENJUJE

NIJE PREDMET PROJEKTA:

POSTOJEĆI OBJEKT

Projektant: **ZDENKO TADIĆ, dipl.ing.grad.**

Investitor: **hidroing** d.o.o. Zadar

Projekt: **GLAVNI PROJEKT**

Strukovna odrednica: **GRABEVINSKI PROJEKT**

Suradnik: **TOMISLAV VUKOVIĆ, dipl.ing.grad.**

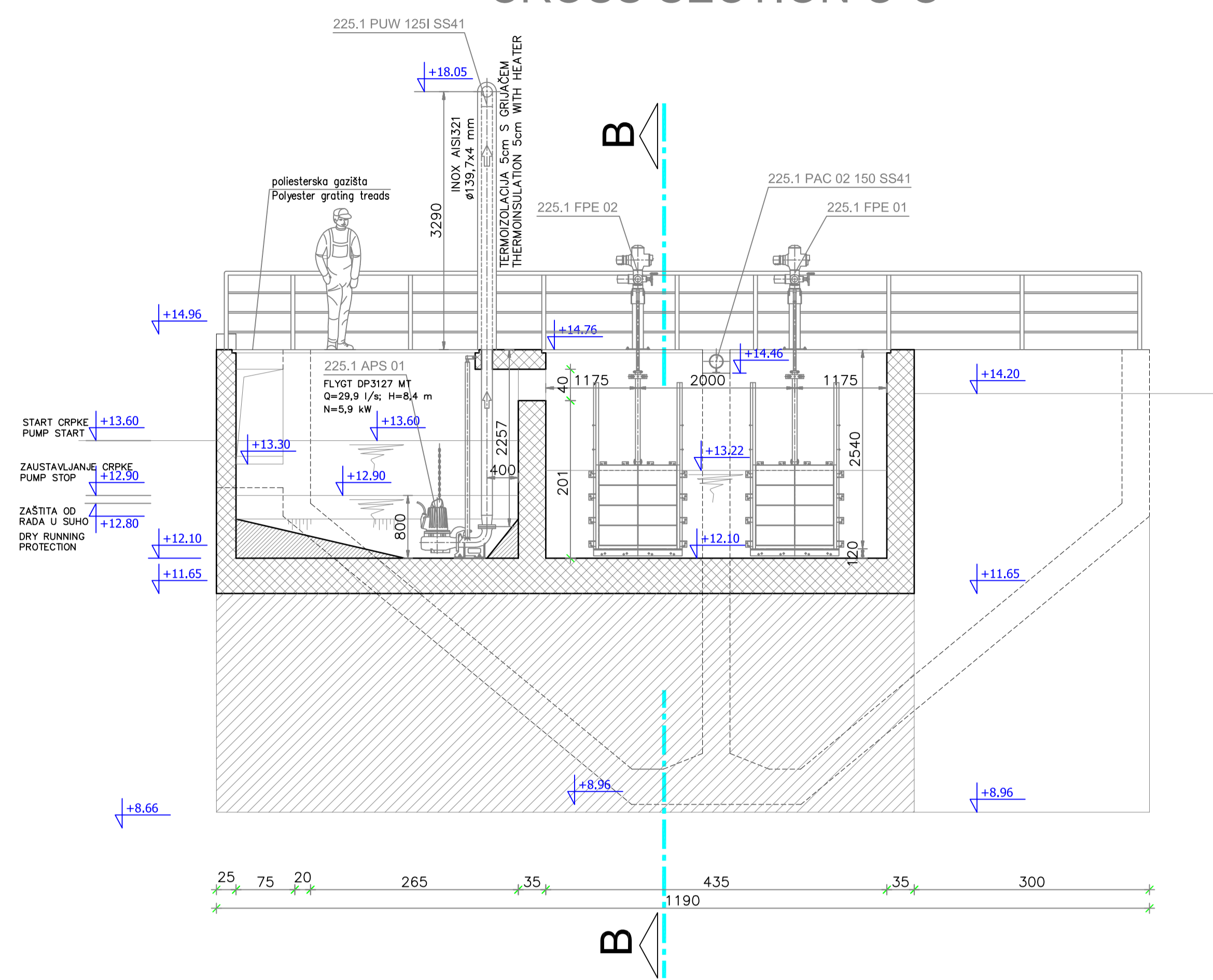
Sadržaj: **PJKOLOV - MASTOLOV - POSTOJEĆE STANJE**

Broj projekta: **H-1755/17** Datum: **Osijek, svibanj 2018.** Mjerilo: **1:50** Broj priloga: **5.2.3**

NENAD ŠONJIC, mag.ing.aedif.

Zajednička oznaka: **H-262** Datum: **Osijek, svibanj 2018.** Mjerilo: **1:50** Broj priloga: **5.2.3**

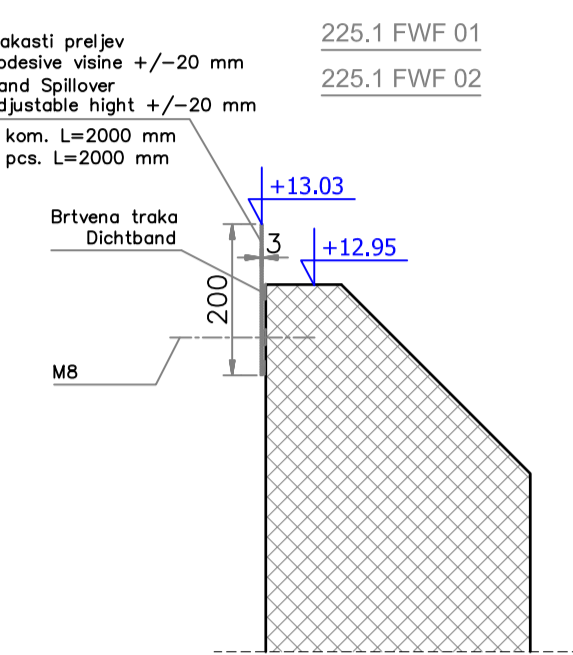
PRESJEK C-C
CROSS SECTION C-C



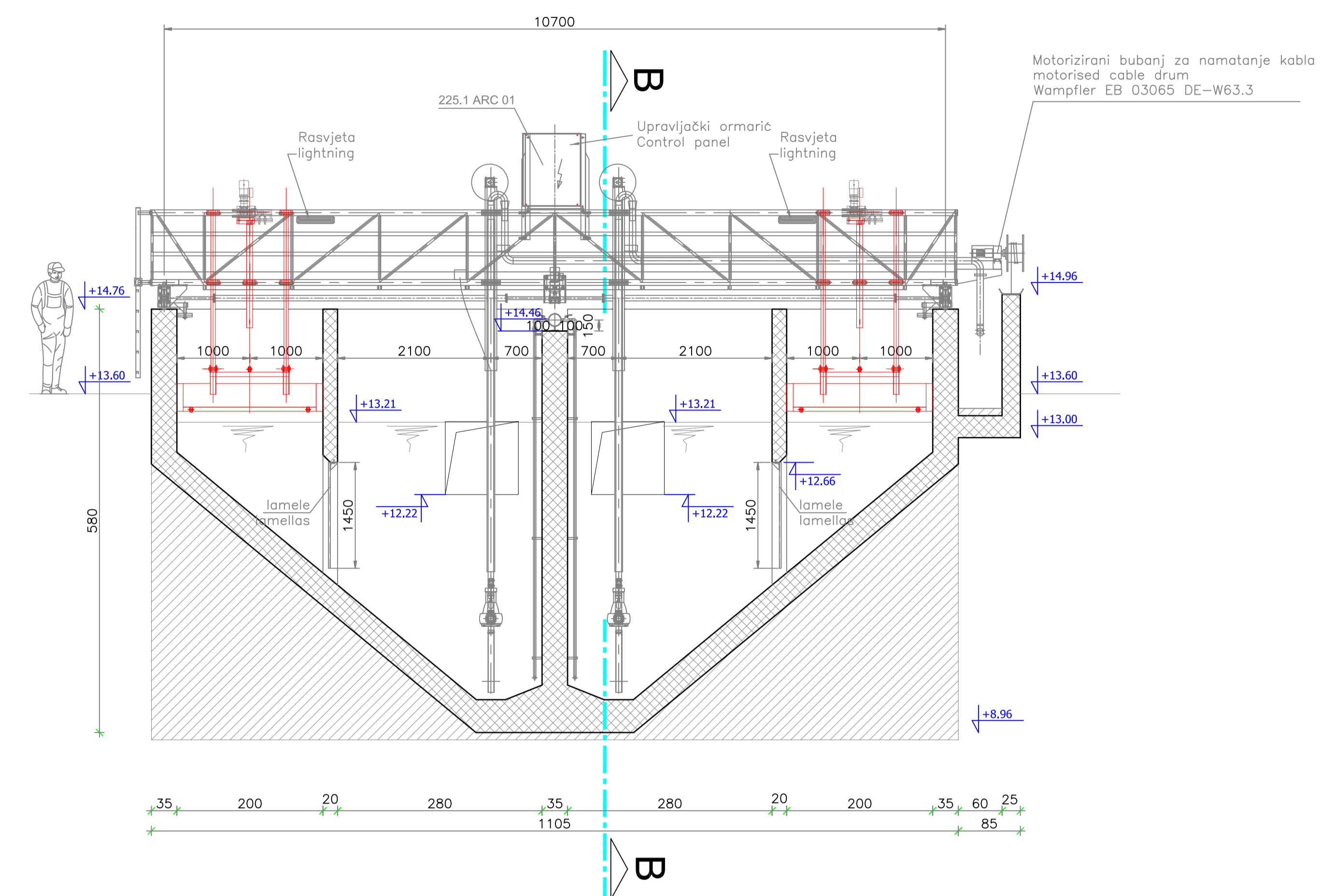
5. PJSKOLOV - MASTOLOV
5. SAND - GREASE TRAP

225.1

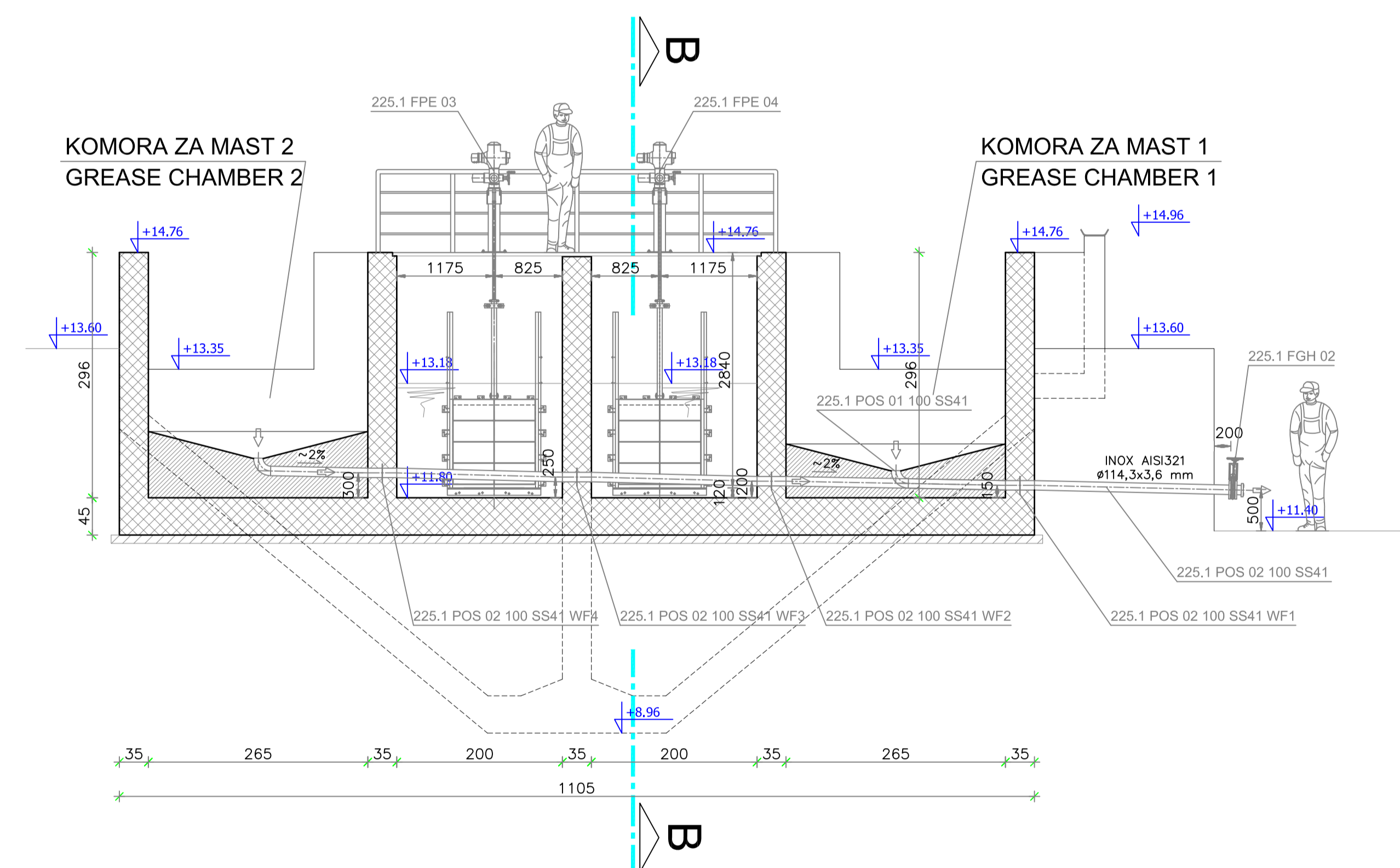
DETALJ G
DETAIL G
M 1:10



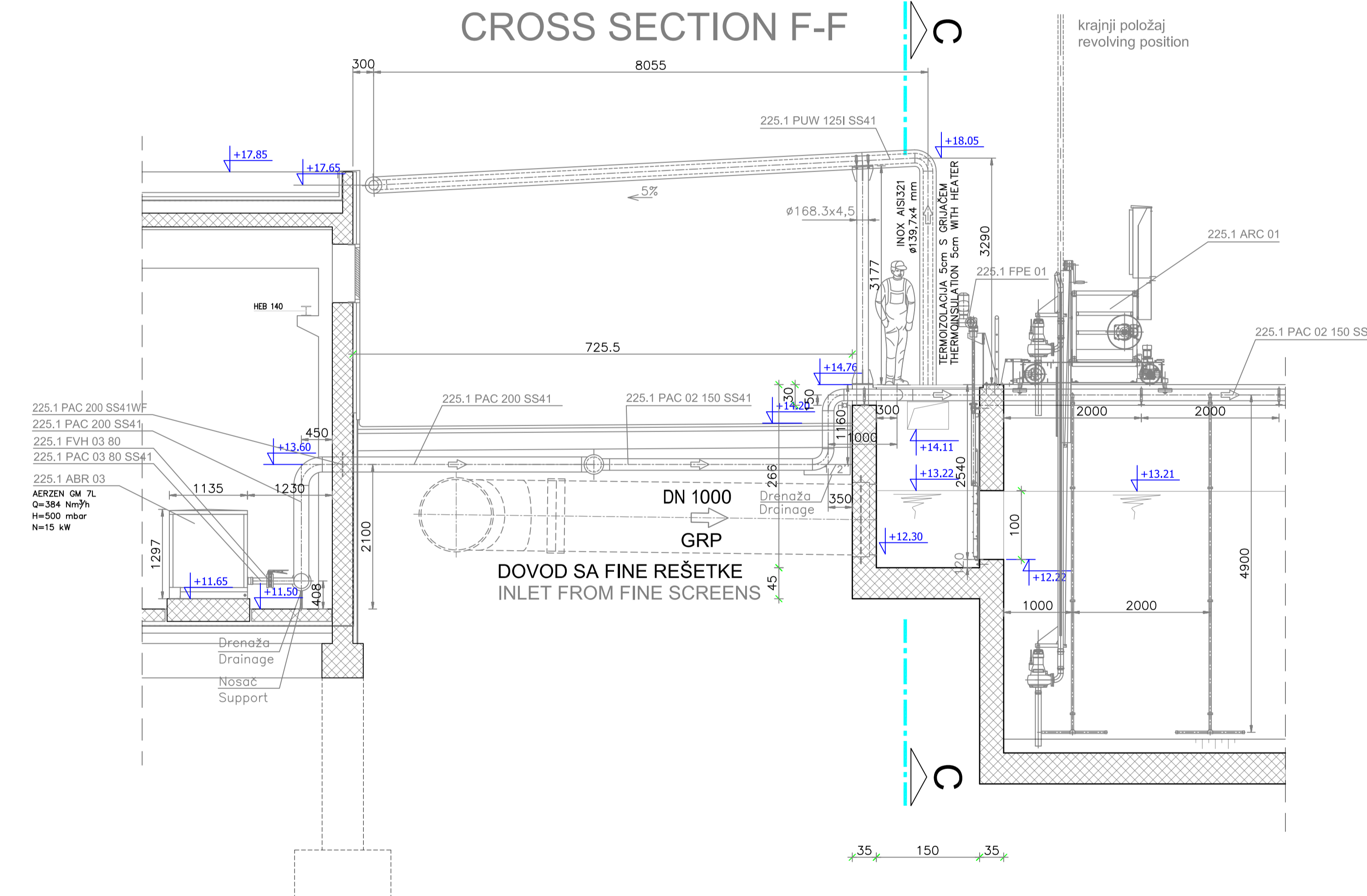
PRESJEK D-D
CROSS SECTION D-D



PRESJEK E-E
CROSS SECTION E-E

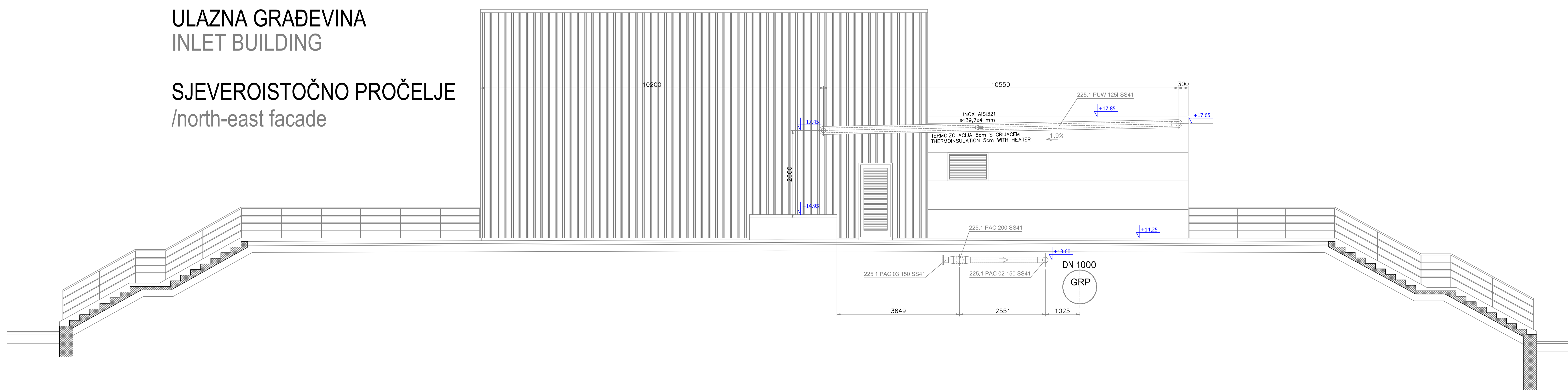


PRESJEK F-F
CROSS SECTION F-F



ULAZNA GRAĐEVINA
INLET BUILDING

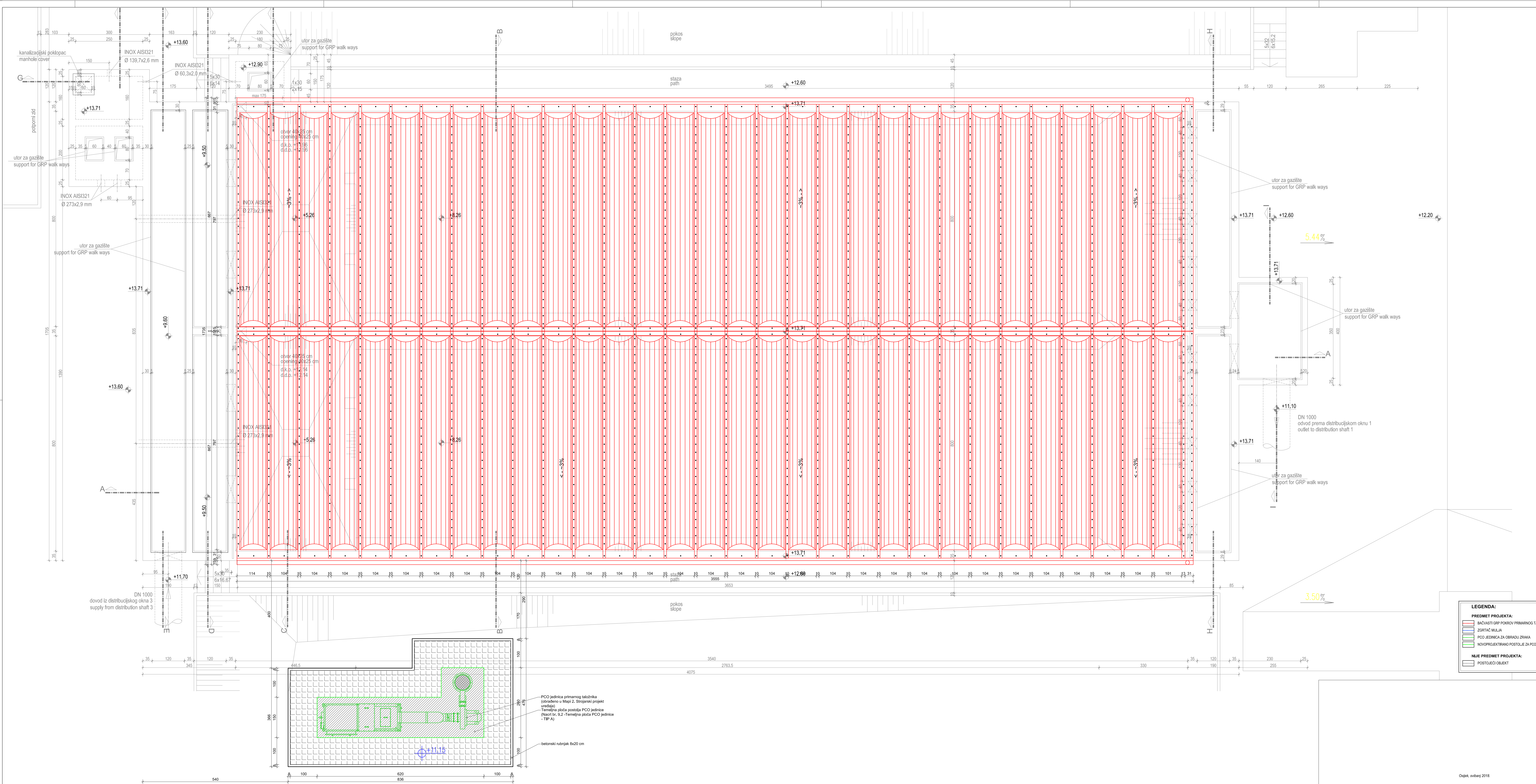
SJEVEROISTOČNO PROČELJE
/north-east facade



LEGENDA:

[Red line]	PREMET PROJEKTA:
[Blue line]	OPREMA KOJA SE OZNAČUJE
[Green line]	NIJE PREMET PROJEKTA:
[Grey line]	POSTOJEĆI OBJEKT

Projekat:	ZDENKO TADIC, dipl. ing. grad.	Investitor:	Odvodnja d.o.o. Zadar
Projekat:	hidroing	Stručna služba:	GRAĐEVINSKI PROJEKT
Projekat:	GLAVNI PROJEKT	Stručna služba:	GRAĐEVINSKI PROJEKT
Projekat:	Naziv zgrade u projektu / Objava:	Stručna služba:	GRAĐEVINSKI PROJEKT
Projekat:	ODVODNJA I BREGAJA ZA PROČIŠĆAVANJE OTPADNIH VODA	Stručna služba:	GRAĐEVINSKI PROJEKT
Projekat:	"CENTAR" U ZADRU	Stručna služba:	GRAĐEVINSKI PROJEKT
Projekat:	PJSKOLOV - MASTOLOV - POSTOJEĆE STANJE	Stručna služba:	GRAĐEVINSKI PROJEKT
Projekat:	- PRESJEKI C-C, D-D, E-E I F-F	Stručna služba:	GRAĐEVINSKI PROJEKT
Projekat:	Broj projekta: 1475517	Datum: Ožujak, svibanj 2018.	Mjara: 1:50
Projekat:	Broj prijave: 1475517	Datum: Ožujak, svibanj 2018.	Mjara: 1:50
Projekat:	Zapovjednik suradnik: H-202	Dokument: 1:50	Broj prikaza: 5.2.4



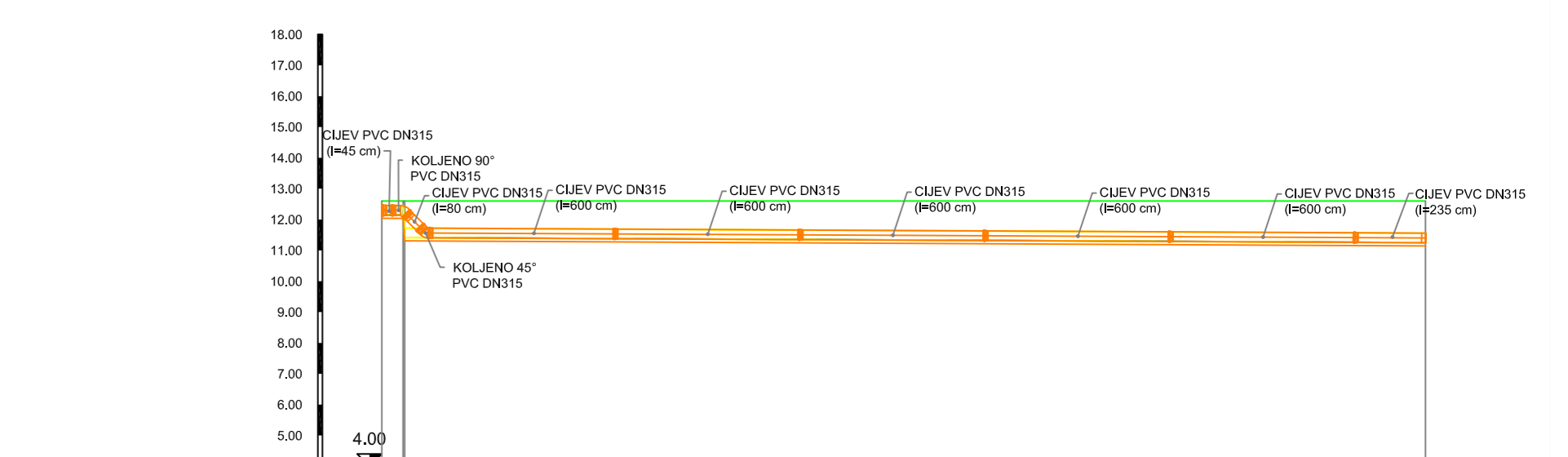
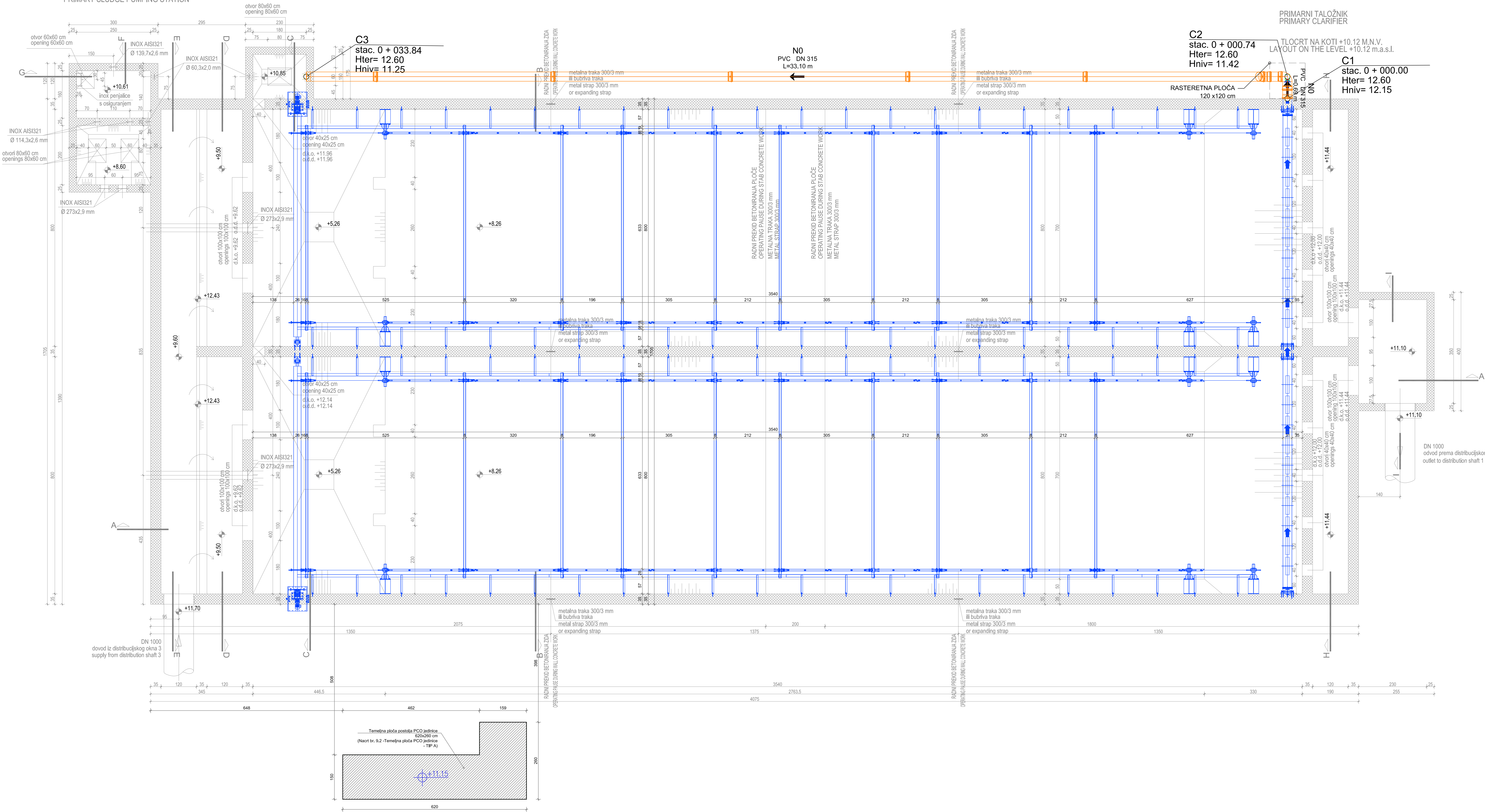
LEGENDA:

PREDMET PROJEKTA:	
[Red line symbol]	BACVAŠTI GRP POKROV PRIMARNOG TALOŽNIKA
[Blue line symbol]	ZGRTAČ MULJA
[Green line symbol]	PCO JEDINICA ZA OBRADU ZRAKA
[Light green line symbol]	NOVOPROJEKTRANO POSTOLJE ZA PCO JEDINICU
NIJE PREDMET PROJEKTA:	
[Grey line symbol]	POSTOJEĆI OBJEKT

PCO jedinica primarnog taložnika
(obrađeno u Mapi 2. Strojarski projekt
unediša)
Temeľna ploča postoja PCO jedinice
(nacrt br. 9.2 - Temeľna ploča PCO jedinice
- 1B.P.A)

betonski rubnjak 8x20 cm

CRPNA STANICA PRIMARNOG MULJA
PRIMARY SLUDGE PUMPING STATION



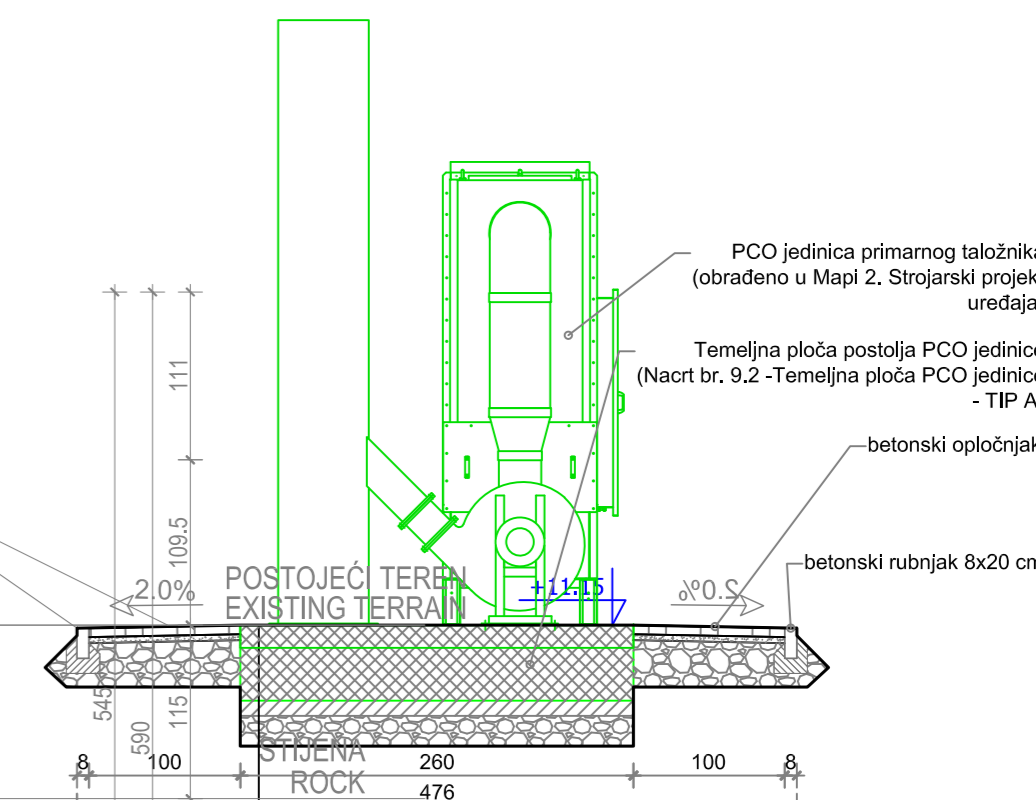
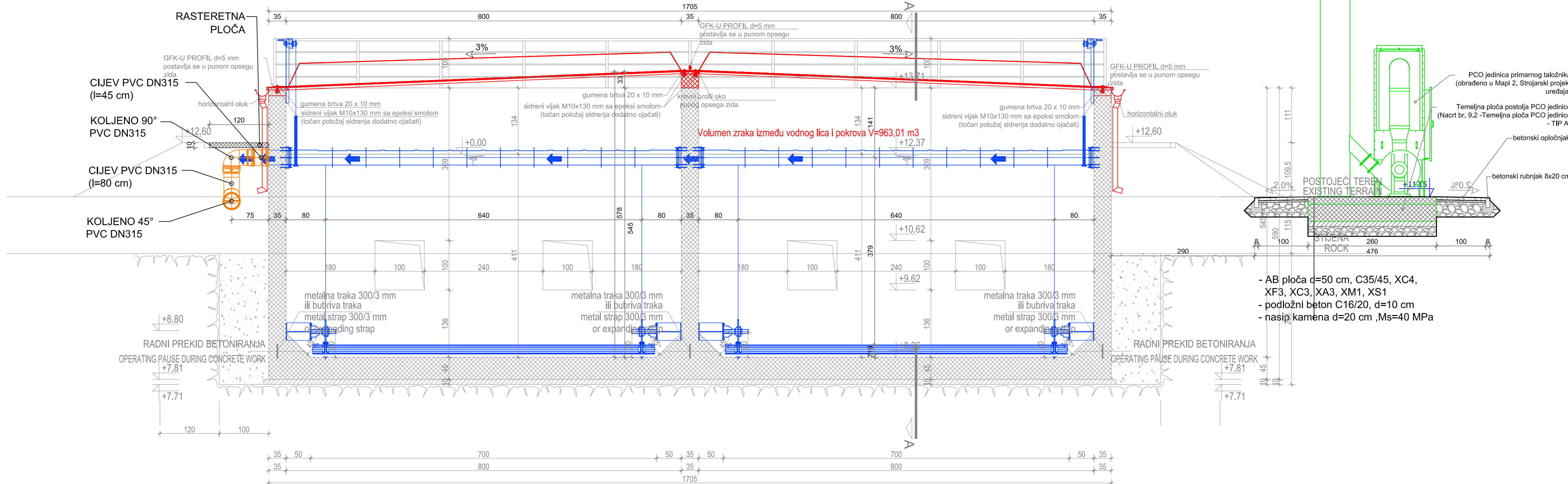
DN 1000 odvod prema distribucijskom oknu 1 outlet to distribution shaft 1

LEGENDA:

—	BACVAŠTI GRP POKROV PRIMARNOG TALOŽNIKA
—	ZBRTAČA MULJA
—	PCO JEDINICA ZA OBRADU TRAKA
—	NOVOPROJEKTIRANO POSTOJEĆE ZA PCO JEDINICU
—	POSTOJEĆI OBJEKTI

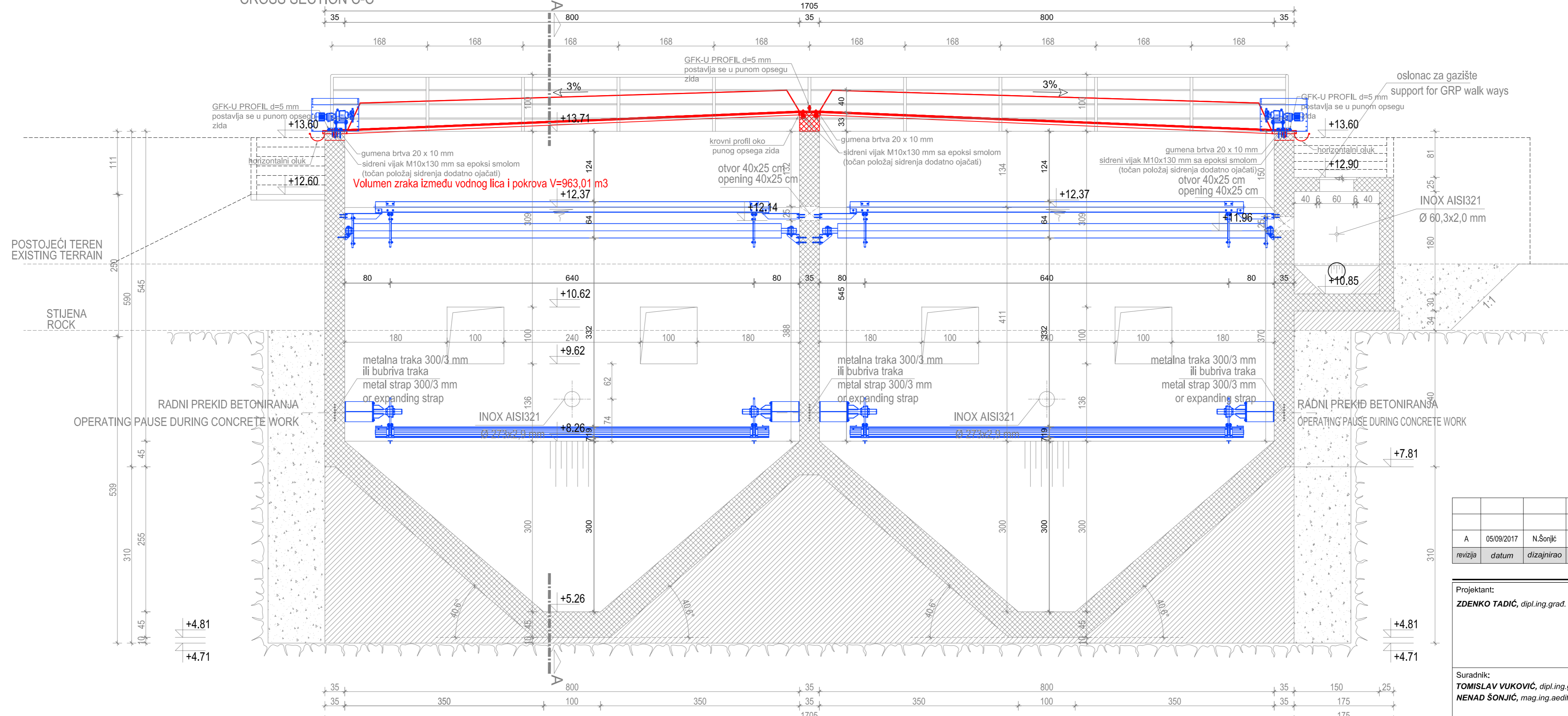
PREMET PROJEKTA:		IZDAJE ZA GLAVNI PROJEKT	
A	02/08/2017	N.Surić	T.Vukob
revizija	datum	iluzirano	pregledao
odobrio			
Projektant: ZDENKO TADVIĆ, dipl.ing.grad.		Investitor: Odvođnja d.o.o. Zadar	
Projekt: GLAVNI PROJEKT		Strukovna nadležnost: GRABEVSKI PROJEKT	
Naziv zahvata u postroju / obuhvat: DIJELJIVA UREĐAJA ZA PROČIŠĆAVANJE OTPADNIH VODA "CENTAR" U ZADRU			
Sadržaj: PRIMARNI TALOŽNIK - PLANIRANO STANJE			
Tlocrt na koti +10.12 m.n.v.			
Broj projekta: I-1755417		Datum: Oskop, svibanj 2018.	
Zajednička oznaka: H-262		Mjersko: 1:50	
Brod projekta:		Brod prijeka:	

PRESJEK B-B
CROSS SECTION B-B



- AB ploča d=50 cm, C35/45, XC4, XF3, XC3, XA3, XM1, XS1
- podložni beton C16/20, d=10 cm
- nasip kamena d=20 cm, Ms=40 MPa

PRESJEK C-C
CROSS SECTION C-C



LEGENDA:

PREDMET PROJEKTA:

- BAČVAŠTI GRP POKROV PRIMARNOG TALOŽNIKA
- ZGRTAČ MULJA
- PCO JEDINICA ZA OBRADU ZRAKA
- NOVOPROJEKTIRANO POSTOLJE ZA PCO JEDINICU

NJE PREDMET PROJEKTA:

- POSTOJEĆI OBJEKT

A	05/09/2017	N.Šonjić	T.Vuković	Z.Tadić	IZDANJE ZA GLAVNI PROJEKT
revizija	datum	dizajner	provjerio	odobrio	komentari

Projektant: ZDENKO TADIĆ, dipl.ing.grad.	 d.o.o. za projektiranje i inženjering Fuzije: Šibenik 1, 48000 Šibenik, Hrvatska	Investitor: Odvodnja d.o.o. Zadar
Projekt: GLAVNI PROJEKT	Strukovna odrednica: GRADEVINSKI PROJEKT	
Naziv zahvata u prostoru / obuhvat: DOGRADNJA UREĐAJA ZA PROČIŠĆAVANJE OTPADNIH VODA "CENTAR" U ZADRU		
Sadržaj: PRIMARNI TALOŽNIK - PLANIRANO STANJE - PRESJECI B-B, C-C		
Suradnik: TOMISLAV VUKOVIĆ, dipl.ing.grad. NENAD ŠONJIĆ, mag.ing.aedif.	Broj projekta: I-1755/17	Datum: Osijek, svibanj 2018.
Zajednička oznaka: H-262	Datoteka: TALOŽNIK - PLANIRANO STANJE - PRESJECI B-B, C-C	Mjerilo: 1:50
Broj priloga: 6.3.4		